



Interpretation Brandschutzvorschriften

Andockstelle für Grosslüfterfahrzeug

Rechtliche Grundlage

VKF-Brandschutznorm:	§ 11.1: Alternative Brandschutzmassnahmen als Einzellösung
VKF-Brandschutzrichtlinie:	21-15de «Rauch- und Wärmeabzugsanlagen»

1. Geltungsbereich

Anstelle der von den VKF-Richtlinien vorgegebenen Standardlösungen zur Entrauchung von Bauten können im Kanton Basel-Landschaft unter bestimmten Voraussetzungen alternative Lösungen mit halbstationären Einrichtungen für den Einsatz von Grosslüfterfahrzeugen realisiert werden. **Die Umsetzung erfordert die Zustimmung der Brandschutzbehörde.**

Das vorliegende Papier regelt die baulichen Bedingungen zur Errichtung von Andockstellen für Grosslüfterfahrzeuge.

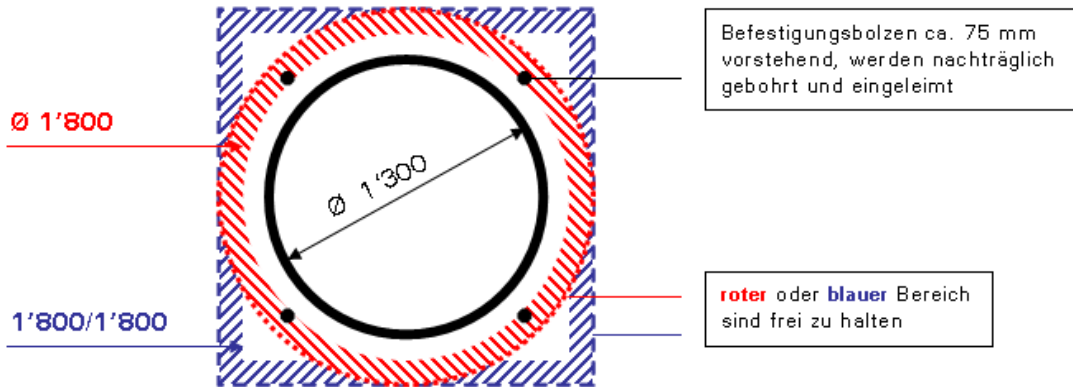
2. Bauliche und technische Massnahmen

Für Entrauchungseinrichtungen mittels Andockstelle für Grosslüfterfahrzeuge gelten folgende Bedingungen:

- a) Die Nachströmöffnungen sind so anzuordnen, dass eine möglichst optimale Querlüftung der zu entrauchenden Fläche gewährleistet ist;
- b) Die geometrisch wirksame Fläche der Nachströmöffnung(en) muss mindestens 3 m² betragen;
- c) Der Querschnitt der Nachströmöffnung muss jederzeit frei gehalten werden (kein Abstellen von Waren oder Containern auf dem Bodengitter etc.);
- d) Allfällige Abdeckungen müssen sich durch die Feuerwehr ohne Hilfsmittel entfernen lassen (entsprechende Griffe vorsehen, max. 50 kg, Bedienung durch zwei Personen);
- e) Allfällige schwenkbare Verkleidungen müssen sich um 180° öffnen lassen;
- f) Verriegelungen von Verkleidungen mittels Schlössern sind erlaubt, müssen sich aber mit „5000er Schlüssel“ öffnen lassen. Falls eine Schlüsselhülse vorhanden ist, kann auch ein Gebäude-Schliesszylinder vorgesehen werden;
- g) Die Montage der Befestigungsbolzen an der Andockstelle erfolgt, nach Rücksprache mit dem Feuerwehrrinspektorat, gegen Verrechnung an die Bauherrschaft durch die Oldtimer- und Feuerwehr Maintenance GmbH, Bergstrasse 23, 4410 Liestal, Tel. +41 79 645 72 55, ofm.ofm@bluewin.ch;

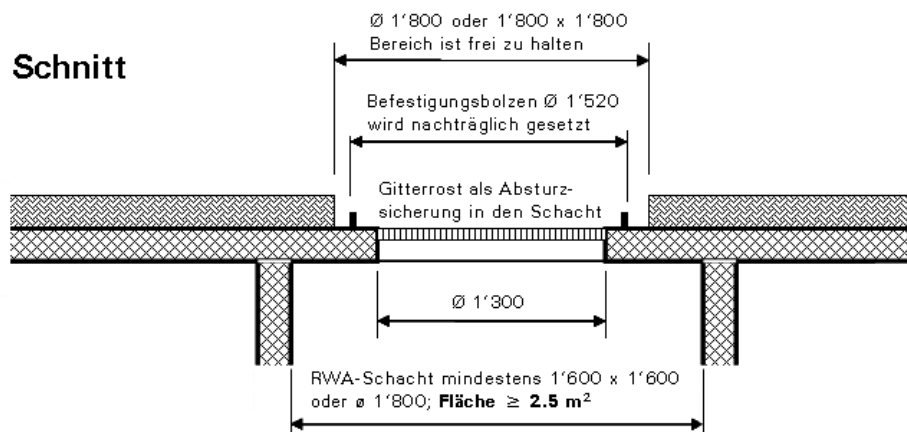
- h) Bezüglich Geometrie der Entrauchungsbauwerke gelten folgende Randbedingungen:

Grundriss



Austrittsfläche RWA-Schacht **mindestens 2.5 m²** (freie geometrische Lüftungsfläche); Windgeschwindigkeit bei Lamellen **maximal 30 m/sec**

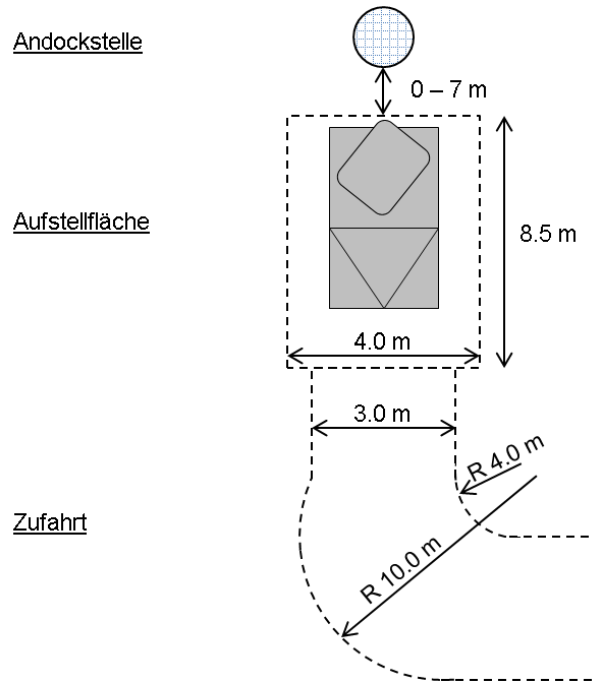
Schnitt



- i) Die Freihaltung der Andockstelle ist sicherzustellen (z.B. Kennzeichnung mittels Bodenmarkierungen, Poller, Geländer etc.);



- j) Zufahrt und Aufstellfläche für das Grosslüfterfahrzeug müssen folgende Minimalanforderungen erfüllen: Höhe 3.0 m, Achslast 3.7 to, Gesamtgewicht 7.5 to. Bezüglich Ausführung der Verkehrswege gelten die Bedingungen der folgenden Skizze:



Kontakt für weiterführende Informationen

**Basellandschaftliche
Gebäudeversicherung**
Brandschutz-Inspektorat
Gräubernstrasse 18
4410 Liestal
+41 61 927 11 11
praevention@bgv.ch
www.bgv.ch/bsi



Anhang: Illustrationen

A1 Grosslüfterfahrzeug





A2 Andockstellen





A3 Entrauchungsbetrieb



